

Mijia Air Purifier Pro

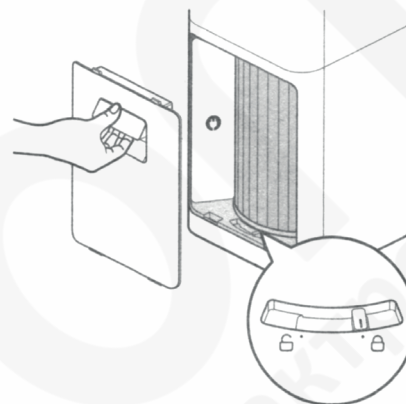
Перед использованием устройства, внимательно прочитайте инструкцию

Руководство по эксплуатации

Пожалуйста, не ставьте любые предметы на верхнюю панель вентилятора.

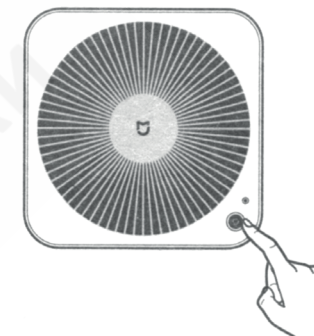
Откройте панель отсека для фильтра, вытяните кабель.

- 1 Убедитесь, что фильтр находится в зафиксированном положении.

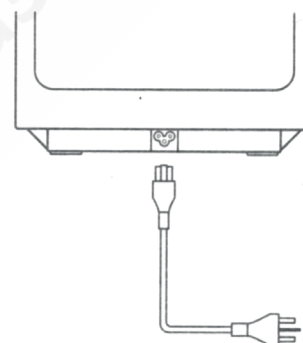


Нажмите на кнопку питания, чтобы включить устройство. Нажмите и удерживайте кнопку, чтобы выключить устройство.

3



- 2 Подключите кабель питания.



Отсканируйте QR-код, чтобы установить приложение. Данный товар уже входит в список устройств Mi Smart Home, поддерживает систему MIUI, а также может сочетаться с другими умными устройствами в вашем доме.

4



Рекомендуемое расстояние между устройством и окружающими предметами должно составлять 20 см и больше.

Рекомендуемая площадь помещения 35м² - 60м².

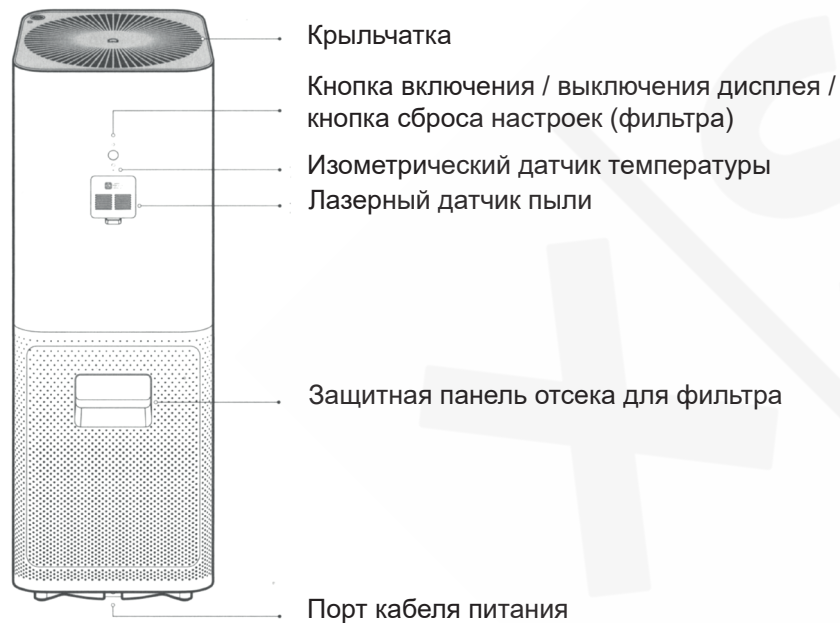
Внимание: по данным стандарта Q / VJZMK0001-2015.



Ознакомление



Передняя сторона



Тыльная сторона

Эксплуатация

Правильное размещение фильтра воздуха

Для оптимальной очистки воздуха устанавливайте устройство на определенном расстоянии от стен и других предметов, чтобы обеспечить хороший доступ воздуха к очистителю.

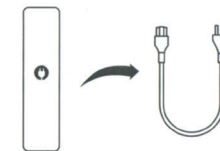


Внимание: для оптимальной очистки воздуха при работе очистителя рекомендуется закрывать окна и двери.

Подключение к питанию

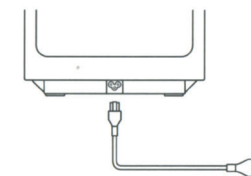
Откройте защитную панель отсека для фильтра

- 1 Слегка приподнимите ручку, чтобы открыть панель отсека для фильтра. Убедитесь, что фильтр находится в зафиксированном положении.
- 2 Отключите кабель питания из специальной упаковки, закройте защитную панель.



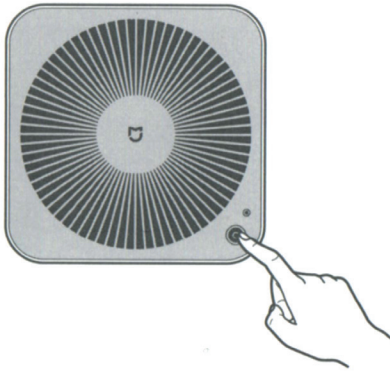
Подключите кабель к разъему питания фильтра

- 3 воздуха, который находится в нижней части устройства. После этого подключите устройство к питанию.

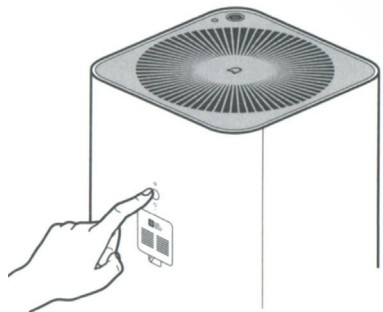


Кнопка включения / переключения режимов

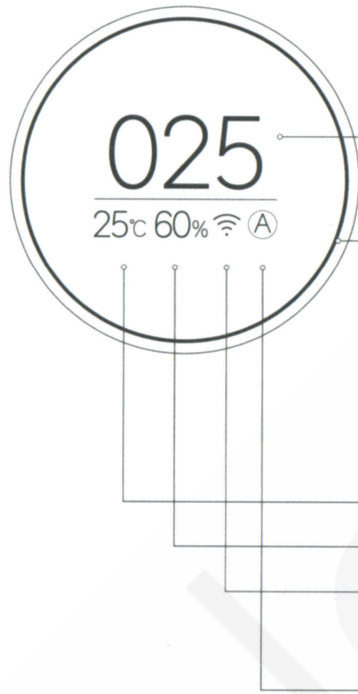
Нажмите на кнопку питания, чтобы включить устройство. При последующих нажатиях на кнопку вы сможете переключать режимы работы очистителя. Нажмите и удерживайте кнопку питания в течение 2-х секунд, чтобы выключить устройство.



Нажмите на кнопку «Включение / выключение дисплея», чтобы включить или выключить его.



Дисплей Описание дисплея



Показатель PM 2.5

Индикатор (в виде кольца), что указывает на качество воздуха. Изменение цвета показателя PM 2.5.
Зеленый - 0-75;
Оранжевый - 76-150;
Красный - 150 и выше.

Температура

Влажность

Статус Wi-Fi

Переключение режимов



Избранное: эффективность очистки устанавливает пользователь. Установка настроек в клиентском приложении и их сохранения.



Автоматический режим: автоматическое переключение режима в соответствии с состоянием воздуха в комнате.



Режим сна: низкий уровень шума, благоприятная обстановка для сна.

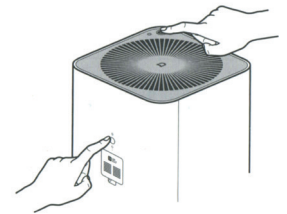
Установка клиентского приложения

Чтобы установить приложение «Mijia» («Mi Home»), найдите и скачайте его в APP Store или отсканируйте QR-код. Откройте, нажмите на иконку «мои устройства» и добавьте в ваш список «Mijia Air Purifier Pro». После успешного добавления фильтра воздуха, вы найдете его в списке «Smart устройств».



Это устройство уже находится в списке девайсов Mi Smart Home, поддерживает систему MIUI, а также может сочетаться и взаимодействовать с другими Mi Smart Home устройствами. Чтобы узнать больше информации о работе данного устройства или чтобы приобрести другие умные устройства, зарегистрируйтесь в Mi Smart Home APP.

Сброс настроек Wi-Fi



Если ваш смартфон не подключается к воздухоочистителю, пожалуйста, нажмите одновременно на кнопки «переключение режимов» и «включения / выключения дисплея» и удерживайте их в течение 5 секунд, пока не услышите характерный звуковой сигнал, указывающий на успешный сброс настроек Wi-Fi.

Замена фильтра

Замена фильтра выполняется раз в 3-6 месяцев. Если срок использования фильтра заканчивается, при каждом включении устройства на дисплее появляется показатель (в процентном соотношении), указывающий на время его использования;

Время, в течение которого еще можно использовать фильтр – 10%.

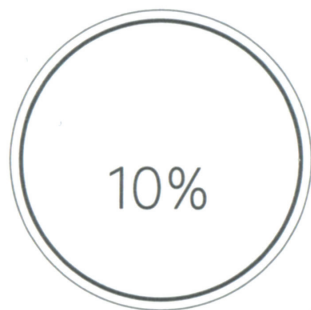
Перед заменой фильтра внимательно просмотрите стикер по «Замене фильтра», который находится на тыльной стороне защитной панели.

*Прежде чем выполнять замену фильтра необходимо выключить воздухоочиститель и отключить его от питания.

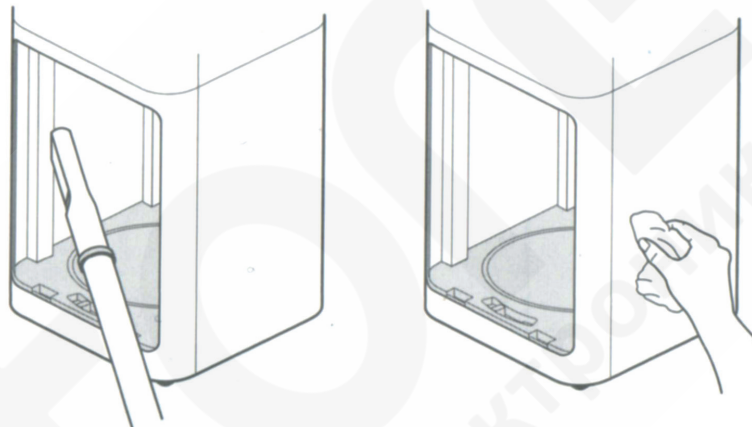
После замены фильтра включите воздухоочиститель. Нажмите и удерживайте кнопку сброса, пока не услышите характерный звуковой сигнал. Сброс времени эксплуатации фильтра успешно выполнен. Воздухоочиститель начинает новый отсчет срока использования фильтра.

Внимание: при наличии RFID метки не нужно выполнять сброс настроек.

Внимание: когда фильтр наполнится вредными газами или веществами, вы можете обнаружить наличие нехарактерного специфического запаха. Необходимо оставить фильтр в светлом и хорошо проветриваемом месте, чтобы устранить данную проблему.



Прежде чем выполнять нижеперечисленные действия, убедитесь, что вы выключили устройство и отключили его от питания.



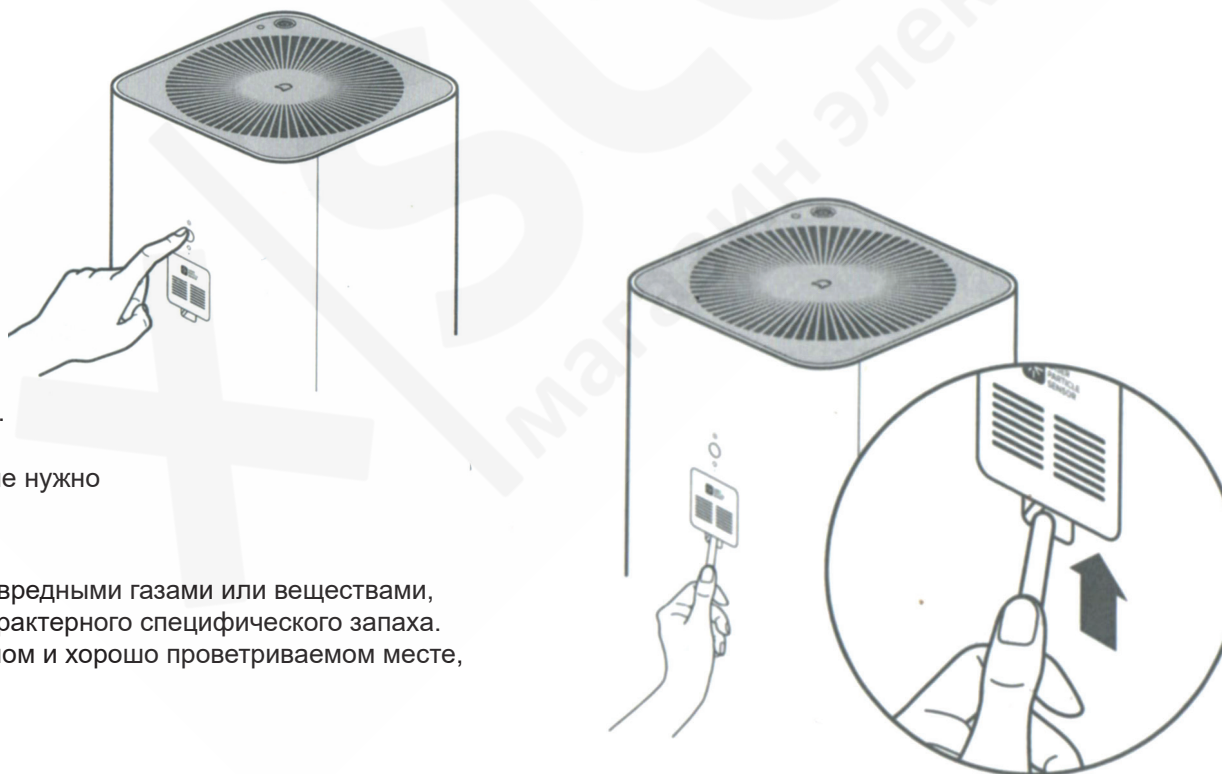
Чистка защитной панели

Для оптимальной очистки воздуха необходимо пропылесосить вентиляционные отверстия и все боковые стенки. Также можно слегка протереть отсек для фильтра, используя мягкую ткань.

Чистка датчика пыли

Используя неострый предмет, откройте панель датчика пыли. Используя фен или другие подобные устройства, выполните чистку фильтрующей сетки и датчика пыли.

Внимание: не используйте горячий воздух.



Основные параметры

Название	Mi воздухоочиститель Pro	Номинальное напряжение	100-240V	CARD производительность (твердые частицы)	500м³/ч
Модель	AC-M3-CA	Номинальная частота	50/60Hz	CARD производительность (формальдегид)	70м³/ч
Размер	260 x 260 x 735мм	Номинальная мощность	66W	ССМ (твердые частицы)	P3
Вес нетто	8.0кг	Шум	69dB(A)	Рекомендуемая площадь использования*	35м²-60м²
Вес брутто	9.7кг	Эффективность очистки	Высокий уровень очистки	Беспроводная связь	Wi-Fi IEEE 802.11 b/g/n 2.4GHz

*В соответствии с данными стандарта Q/BJZMK0001-2015

Наличие токсичных и вредных веществ

Название деталей	Pb PBDE	Hg	Cd	Cr6+	PBB
Внешняя панель	O	O	O	O	O
Схемная плата	X	O	O	O	O
Дополнительные компоненты	O	O	O	O	O

Данные таблицы предоставлены в соответствии с положением SJ/ T 11364.

O: токсичные и вредные вещества во всех комплектующих данного устройства содержатся в количестве ниже предельного значения согласно стандарту GB/ T 26572.

X: наличие токсичных и вредных веществ, по меньшей мере, в одном из комплектующих данного устройства в количестве, превышающем предельное значение, согласно GB/ T 26572.

Особые указания

Транспортировка:

- При транспортировке необходимо выключить устройство и отключить его от питания

Установка:

- Прежде чем включать устройство, убедитесь, что крыльчатка и/или задняя панель воздухоочистителя установлены
- Отверстия для входа воздуха в устройство должны находиться на расстоянии 20см и более от стен и окружающих предметов.

Питание:

- Не скручивайте, не сгибайте кабель питания, иначе провода кабеля могут остаться оголенными или же совсем поломаться.
- При выключении/включении питания не тяните кабель питания.
- Пожалуйста, не подключайте кабель питания к неподходящей розетке.
- Пожалуйста, не подключайте кабели питания других устройств в одну розетку с воздухоочистителем.

Кабель питания:

Нижеуказанная информация поможет вам предотвратить возникновение пожара, поражения током или других повреждений.
- Необходимо подключать в розетку соответствующий дополнительный кабель питания.

- Используйте только кабель питания фирмы Mi, не нужно использовать кабели питания других марок.

- Прежде чем преступить к техническому уходу за воздухоочистителем или перед его перемещением отключите устройство от питания.

Ограничения в использовании:

Нижеуказанная информация поможет вам предотвратить возникновения пожара, поражения током или других повреждений.

- Не переворачивайте, не устанавливайте на неустойчивой поверхности.

- Не устанавливайте устройство в помещениях с повышенной температурой и повышенной влажностью.

Во время использования:

- При появлении несвойственного звука, специфического запаха, повышенной температуры или при обнаружении сбоя в работе крыльчатки необходимо сразу же выключить устройство;
- Нельзя вставлять пальцы или другие вещи в отверстия для входа и выхода воздуха.
- Размещайте воздухоочиститель подальше от волос, тканей и т.д., чтобы не допустить их попадания в отверстия для входа и выхода воздуха.
- Не садитесь, не опирайтесь и не устанавливайте устройство под наклоном.
- При использовании устройства вместе с другими (топочными) обогревающими устройствами, обеспечьте хорошую вентиляцию воздуха для предотвращения вероятности отравления угарным газом.