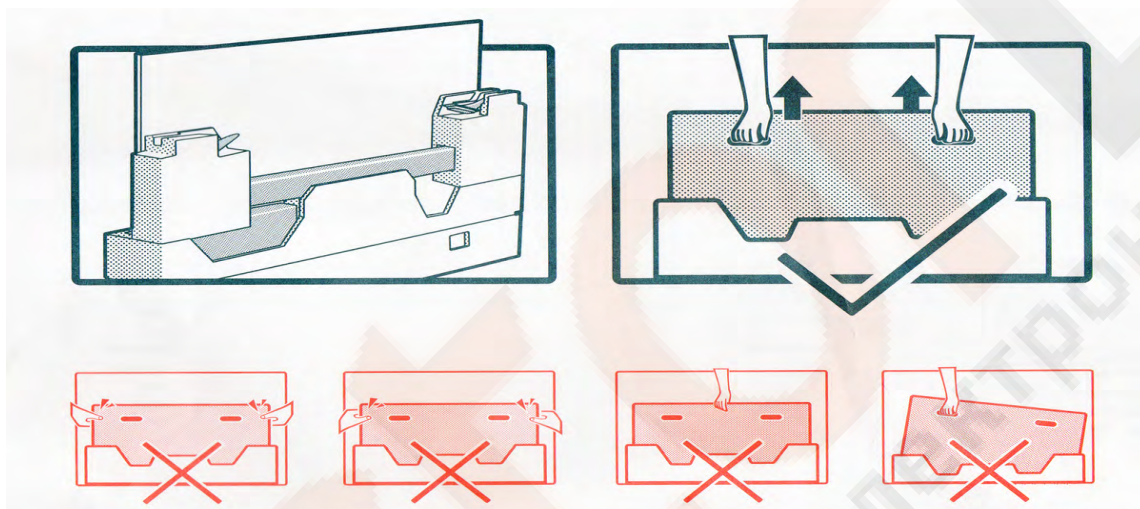


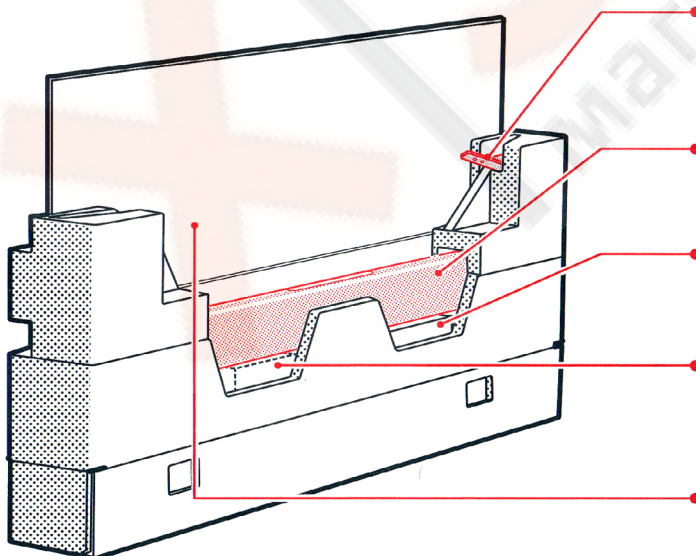
инструкция по эксплуатации

1 Достаньте комплектующие

2 Достаньте телевизор согласно изображению



3 Комплектующие



Кронштейн x2

Левый и правый кронштейны. Справа и слева с тыльной стороны телевизора находятся специальные установочные винты.

Основа телевизора

Телевизор состоит с основного устройства и экрана. Подключите экран к основному устройству и к питанию, при этом основное устройство не нужно подключать к питанию.

Коробка с дополнительными комплектующими

В коробке с дополнительными комплектующими есть отвертка, для прикрепления кронштейнов к телевизору. Для детальной информации просмотрите перечень изображенных ниже дополнительных комплектующих.

Геймпад*

Полное сопряжение гейпада с Mi TV через Bluetooth.

Экран телевизора

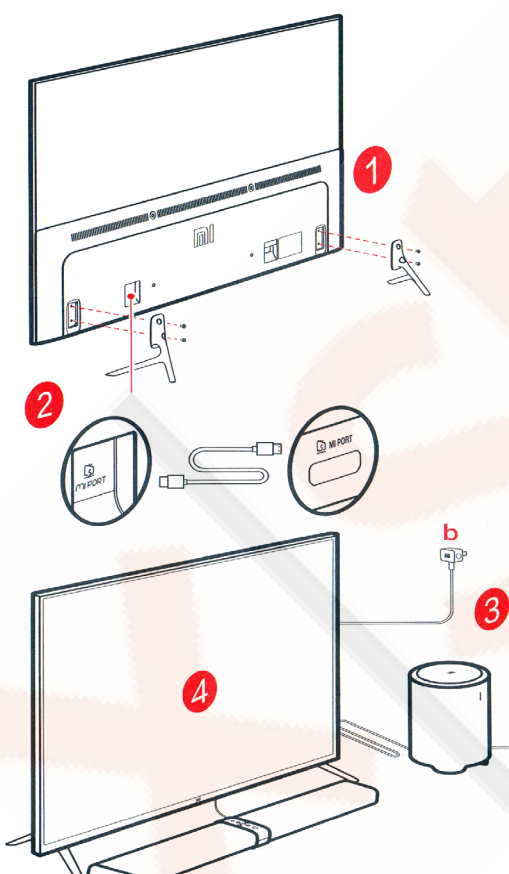
Теперь вы можете достать экран телевизора. рекомендуем поставить экран телевизора на мягкую поверхность для удобного прикрепления кронштейнов.

4 Перечень дополнительных комплектующих

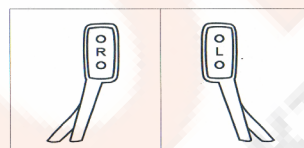
										
Дистанционный пульт управления	Батарейки (№7) x2	Ремешок для пульта дистанционного управления*	VIP карта домашнего спортзала*	Кабель питания	Кабель MI PORT	Кабель-адаптер AV	Отвертка	Винты x5	Переходник для антенны	Разъединитель антенны

Мi телевизор и его комплектующие могут использоваться вместе со специальными настенными держателями, если вам необходимо купить их, обращайтесь к продавцу. Компоненты со значком * являются дополнительными комплектующими, которые вы можете приобрести отдельно.

5 Установка кронштейнов телевизора и основной панели



01 Установка кронштейнов



На тыльной стороне кронштейнов указывается какой из предназначен для правой, левой сторон телевизора.

02 Подключение основной панели к телевизору

Используя MI PORT кабель, подключите основное устройство (линейное устройство) к MI PORT порту телевизора.

03 Подключение к питанию

- а: Подключите к питанию Mi стерео сабвуфер
- б: Подключите к питанию экран телевизора

04 Включение

При первом включении, пользуйтесь руководством для успешной настройки телевизора.

Чтобы достичь максимальной производительности основного устройства телевизора, не ставьте его на пол или на металлические поверхности

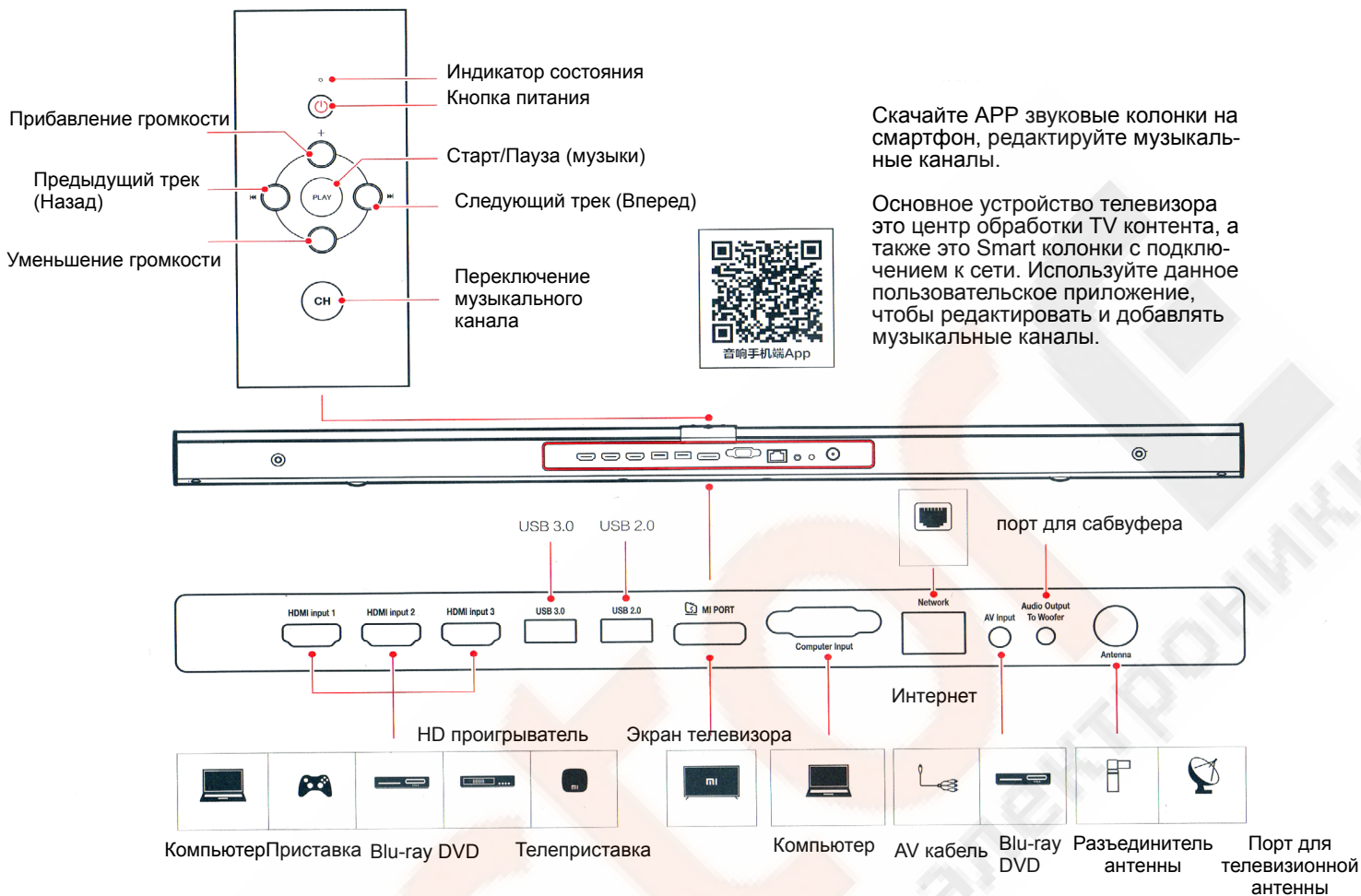
! Сначала подключите к питанию стерео сабвуфер, а после этого экран телевизора. Основное устройство телевизора будет получать питание через MI PORT, поэтому его не надо подключать к питанию.

Mi TV, наслаждайтесь домашним кинотеатром!

Компоненты со значком * являются дополнительными комплектующими, которые вы можете приобрести отдельно

6

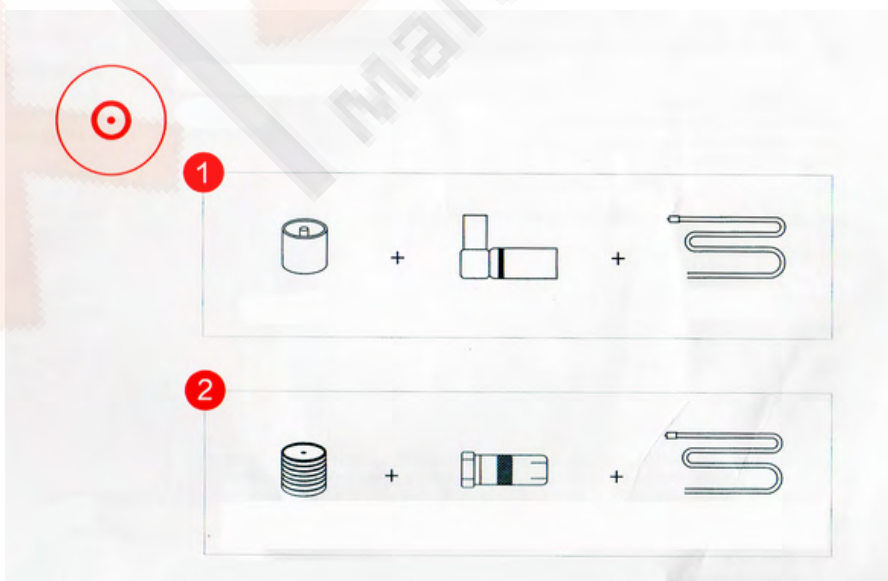
Ознакомление с разъёмами и кнопками основного устройства



Скачайте APP звуковые колонки на смартфон, редактируйте музыкальные каналы.

Основное устройство телевизора это центр обработки TV контента, а также это Smart колонки с подключением к сети. Используйте данное пользовательское приложение, чтобы редактировать и добавлять музыкальные каналы.

Когда вам необходимо подключить проводной/беспроводный порт или же установить устройство в порт F, для подключения коаксиальной линии, вы можете выбрать разъединитель антенны или переходник для антенны.



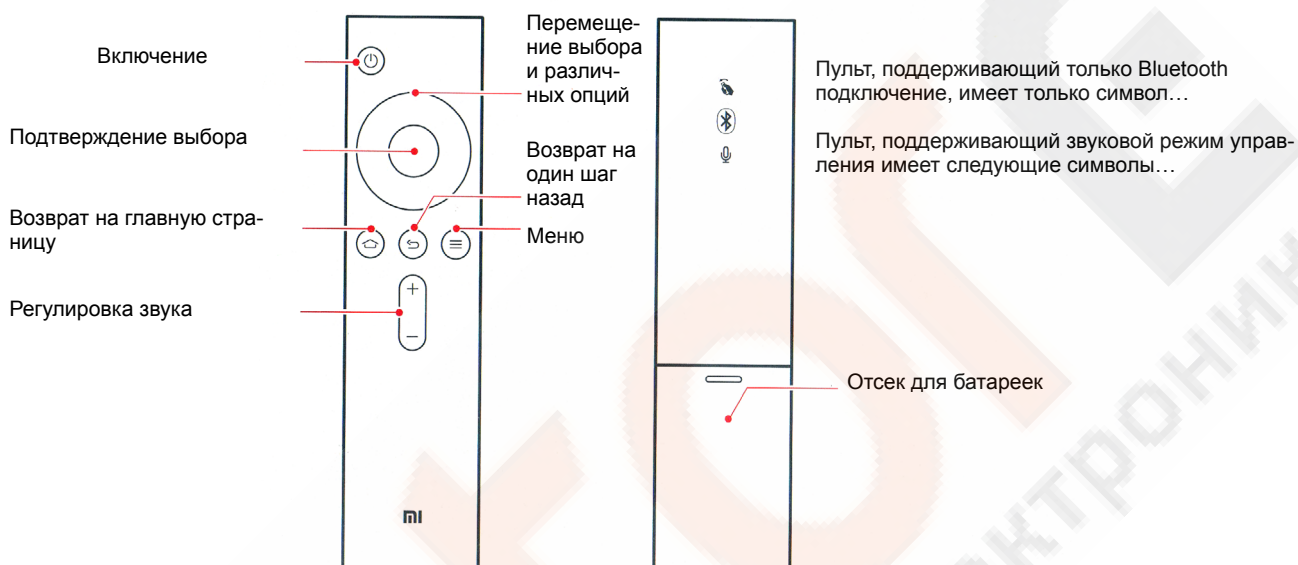
7 Управление сенсорной панелью

Включение: после подключения к питанию, коснитесь сенсорной панели Mi телевизора для включения

Расположение: Сенсорная панель Mi телевизора находится снизу.

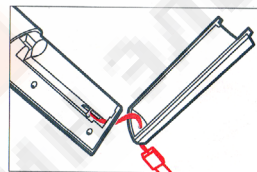
Функции: Легким касанием к сенсорной панели, вы можете управлять некоторыми функциями Mi телевизора: поиск пульта, выключение, переключение каналов, регулирование громкости звука, переключение источника входного канала, переход на 3D и другие.

8 Пульт дистанционного управления



Использование ремешка для пульта дистанционного управления



1. Проденьте петлю ремешка через специальное отверстие в нижней части отсека для батареек;
2. После того как вы проделали петлю ремешка через специальное отверстие в нижней части отсека для батареек, проведите его через защёлку между двумя батарейками;
3. Вставьте батарейки, и закройте заднюю панель отсека для батареек.



Необходимо обратить внимание на 2 вещи:

Внимание: Пульт, поддерживающий звуковой режим управления, может использоваться вместе с геймпадом, телевизор становится игровым устройством!

2 Контакт пульта и телевизора

В правом нижнем углу телевизора есть специальная Bluetooth система, которая действует в диапазоне 20 метров. Нажмите одновременно кнопку  и  и вы услышите звук, после чего можно отпускать кнопки (пожалуйста, придерживайтесь указанного расстояния), и пульт сконтактируется с телевизором. Затем вы услышите два гудка от пульта, что будет указывать на успешное сопряжение.

Питание: нажмите на кнопку для выключения телевизора; нажмите и удерживайте кнопку для того чтобы выключить, перезагрузить или установить время выключения.

Главная страница: нажмите на кнопку для быстрого возврата на домашнюю страницу. Нажмите и удерживайте кнопку 2 секунды для того чтобы просмотреть перечень последних используемых приложений.

Меню: демонстрация интерфейса и различных функций.

В интерфейсе онлайн видео, зайдите в поиск; в интерфейсе воспроизводимых файлов отображаются параметры видео; вы также можете найти еще больше категорий видео в списке интерфейса и т.д.

Перемещение выбора и различных опций: управление выбором (вверх, вниз, вправо, влево). Во время просмотра видео, с помощью данных кнопок, вы также можете быстро перемотать видео вперед, назад.

Подтверждение выбора: подтвердите ваш текущий выбор. Во время просмотра видео вы можете остановить его на паузу/воспроизвести текущее видео.

Возврат: Возврат на один шаг назад.

Основные параметры

Размер экрана	60 дюймов
Разрешение	3840 x 2160 (4K)

Основные параметры компонентов

Центральный процессор	Cortex A17 4-ядерный, с частотой 1.4G, 2Гб трёхканальная память DDR3
Флеш память	8Гб скоростная память eMMC
Графический процессор	процессор Mali-760 MP4

Порты

Входной порт	HDMI 2.0 x3; AV x1; VGA x1
Выходной порт	аналоговое/цифровое телевидение (DTMB) x1 MI PORT, Audio out x1 (подключение только Mi сабвуфера)

Интерфейс данные	USB 2.0 x1; USB 3.0 x1; Ethernet x1
------------------	-------------------------------------

Антенна	двухчастотная 2.4 GHz, 5GHz
Wi Fi	(802.11 a/b/g/n/ac, поддержка 2x2 MIMO)
Bluetooth	4, BLE низкое энергопотребление

Аудио и видео разрешения

Аудио стандарт	FLAC, AC3, WMA, MP3, AMR, DTS, AAC, OGG
Видео стандарт	AVC, MPEG2/4, H.263, H.265, VP8, COOK
Звуковые эффекты	DolbyAudio x2 (равномерная мощность звука и другие функции контроля звука)

Мультискрин

Поддержка изображений, музыки и видео на основе технологии Milian, совместимую с Air Play, DLNA, Miracast и WIDI.

3D	Поддерживает
-----------	--------------

Питание

Требования	номинальная мощность 180W
В режиме ожидания	<5W

Основные параметры звука

Кроссовер	170 Hz
-----------	--------

Mi аудиосистема (основная панель)

Интерфейс	Wifi; Av; AUX in; HDMI
Диапазон частот	16 ~ 22 000Hz
Состав блока	динамик 2.5-дюймовый широкополосный- 4шт, высокочастотный динамик – 2шт

Mi аудиосистема (сабвуфер)

Интерфейс	аудио кабель 2.5мм, Bluetooth
Диапазон частот	20 ~ 170Hz
Размер	6.5-дюймовый сабвуфер + 6.5-дюймовый пассивный сабвуфер

Больше возможностей Mi TV с использованием смартфона

Вывод изображения на экран телевизора

Обрезка экрана TV на смартфоне

Обрезка экрана телевизора одним нажатие кнопки и сохранение на смартфон

Вывод фотографий и видео на экран телевизора

Загружайте и просматривайте фотографии и видео на экране телевизора

История воспроизводимых файлов

В любое время, с помощью смартфона, просматривайте историю воспроизводимых файлов на Mi TV или Mi Box, продолжите или начните просмотр файла заново.

Установка на смартфон программного обеспечения телевизора

Установка на смартфон программного обеспечения телевизора, управление Mi TV приложениями и играми со смартфона

Смартфон в качестве устройства для дистанционного управления

Используйте смартфон для дистанционного управления Mi TV или Mi Box

Установка

- Устанавливайте телевизор недалеко от легкодоступной розетки, чтобы вам было удобно подключать устройство к питанию и отключать его.
- Установите телевизор на ровной устойчивой поверхности, чтобы предотвратить падения телевизора или его поломки в результате человеческих действий.
- Для настенной установки, мы рекомендуем вам приобрести специальные кронштейны для Mi TV а также воспользоваться услугами квалифицированными специалистами сервисной службы. Для более детальной информации, перезвоните по телефону технического обслуживания.
- Если вы используете винты другого диаметра или другой длины для прикрепления телевизора к стене, это может привести к его падению или другим поломкам.

Транспортировка

- Перед транспортировкой телевизора, необходимо отсоединить все кабели питания.
- Для транспортировки большого телевизора необходимы два и больше человека. При транспортировке телевизора, не надавливайте на ЖК экран. Уберегайте телевизор от ударов и сильной тряски.
- Если вы используете телевизор в ремонтную мастерскую, или перевезти в другое место, упакуйте его в картонную коробку и упаковочный материал, в которых он поставлялся изначально.

Вентиляция

- Запрещается закрывать вентиляционные отверстия или ставить телевизор слишком близко к каким-либо предметам.
- В Mi TV вентиляционные отверстия находятся вокруг телевизора.

Установка телевизора на стену

Для обеспечения нормальной вентиляции не допускайте загрязнения вентиляционных отверстий и скопления пыли:

- Не ставьте телевизор горизонтально, не устанавливайте его вверх ногами, задом наперед или набок.
- Не накрывайте телевизор занавесками или вещами (например, газетами) и т.п.
- Не размещайте телевизор на полке, ковре, кровати или в шкафу.

Кабель питания

Во избежание возгорания, поражения электрическим током, повреждения телевизора и/или травм обращайтесь с кабелем питания и сетевой розеткой в соответствии с нижеследующими указаниями:

- Полностью вставьте штепсельную вилку в розетку.
- Используйте для питания Mi TV только сеть переменного тока с напряжением 220V.
- При подключении кабелей, в целях безопасности, обязательно отключите кабель питания переменного тока и постарайтесь не запутаться о кабели.
- Кабель питания не должен находиться рядом с источниками тепла.
- Регулярно очищайте вилку от накопленной пыли и влаги, скопление которых может привести к повреждению изоляции и, как следствие, к возгоранию.
- Не пережимайте, не перегибайте и не перекручивайте кабель питания. В противном случае он может оголиться или переломиться внутренние жилы кабеля.
- Не ставьте и не кладите тяжелые предметы на кабель питания.
- Не тяните за кабель, вынимая его из розетки.
- Не подключайте слишком много приборов к одной розетке.
- Не используйте несоответствующие розетки.

Чистота

Запрещается брызгать водой на телевизор. В результате подобных действий вода может скапывать и попасть на экран, внешние и внутренние компоненты, что может повлечь за собой определенные поломки.

Для детей

- Не позволяйте детям взбираться на телевизор.
- Храните мелкие детали вне досягаемости детей, чтобы они не могли случайно проглотить их.

Если возникли следующие неисправности

- Поврежден кабель питания.
- Розетка имеет плохие контакты.
- Телевизор получил повреждения в результате падения, удара или попадания брошенным в него предметом.
- Внутрь корпуса телевизора через отверстия попала жидкость или какой-либо предмет.

Выключите телевизор и сразу же отключите розетку от питания. Обратитесь в сервисный центр Xiaomi, чтобы квалифицированные специалисты сервисной службы выполнили проверку телевизора.

Дополнительные устройства

Держите дополнительные компоненты или оборудование, излучающее электромагнитные волны, на расстоянии от телевизора. В противном случае возможно искажение изображения и/или звука.

В соответствии с законодательством КНР, mi, Xiaomi, MI, MIUI, Mi TV и другие товарные марки и авторские права принадлежат компании ООО «Xiaomi Technology, Пекин» и ее дочерним компаниям.

<http://www.mi.com> является единственным официальным сайтом компании ООО «Xiaomi Technology, Пекин» и ее дочер-

них компаний, а доменное наименование mi защищено законодательством КНР.

MIUI является мобильным коммуникационным терминалом операционной системы Xiaomi. В соответствии с законодательством КНР, ООО «Xiaomi Technology, Пекин» и ее дочерние компании получили полное и независимое авторское право на данное программное обеспечение. Все права защищены законодательством КНР.

Чтобы просмотреть патенты DTS, заходите на сайт <http://patents.dts.com>. Производство согласно лицензии DTS Licensing Limited. DTS, the Symbol, &DTS and the Symbol являются зарегистрированными торговыми марками, а DTS Express 5.1 является торговой маркой DTS, Inc. DTS, Inc. Все права защищены.

Производство согласно лицензии Dolby Laboratories, Dolby Audio, the double-D symbol являются торговыми марками Dolby Laboratories.

Ограничения

Во избежание возгорания, поражения электрическим током, повреждения телевизора и/или возникновения его поломок выполняйте установку и эксплуатацию телевизора в соответствии с нижеследующими указаниями.

• Места:

На открытом воздухе (под прямыми солнечными лучами), на берегу моря, на корабле или другом судне, в автомобиле, в медицинских учреждениях, в неустойчивом положении; вблизи воды, или там, где возможно воздействие на него дождя, влаги или дыма. В случае установки Mi TV в помещениях с повышенной влажностью, или же в случае наличия в воздухе сульфида и других вредных веществ могут возникнуть определенные поломки и неисправности устройства.

• Обстановка:

В жарких, влажных или слишком запыленных помещениях; в местах, где могут быть насекомые; в таких местах, в которых телевизор может быть подвержен механической вибрации; вблизи огнеопасных объектов (свечей и др.). На телевизор не должны попадать какие-либо капли или брызги воды или другой жидкости; нельзя ставить на него предметы, содержащие жидкости, например вазу с цветами.

Чтобы не допустить возгорания телевизора, поражения электрическим током или его неисправности, не устанавливайте телевизор во влажных или слишком запыленных помещениях, в местах, наполненных копотью или паром (рядом с плитой или увлажнителем).

Не устанавливайте телевизор вблизи от мест, где нагревается вода, вблизи обогревателя, мест для приготовления пищи, приборов против комаров/насекомых и прочее.

• При условиях:

Не касайтесь телевизора мокрыми руками; не эксплуатируйте его со снятым корпусом или с дополнительными аксессуарами, не рекомендованными изготовителем. Во время грозы отключайте телевизор от электропитания и антенны (отключайте розетку от питания).

Не устанавливайте телевизор на открытом воздухе, чтобы не допустить возникновения травм человека или падения и поломки телевизора.

• Экран телевизора:

Не бросайте какие-либо предметы в телевизор. От удара экранное стекло может разбиться и нанести вам серьезную травму.

Если на поверхности телевизора образовались трещины, перед тем, как прикоснуться к нему, выньте кабель питания из розетки. В противном случае Вы можете получить удар электрическим током.

Внимание:

- Смотрите телевизор при соответствующем освещении, поскольку плохое освещение или долговременный просмотр телевизора могут вызвать определенные проблемы со зрением.
- При просмотре телевизора, его монитор и корпус могут нагреваться, это нормальное явление.

Уход за поверхностью экрана, корпусом телевизора и их чистка

Перед чисткой телевизора, его экрана, вилки кабеля и т.д., обязательно отсоедините его от питания.

Для обеспечения сохранности конструкционных материалов и покрытия экрана телевизора соблюдайте следующие меры предосторожности:

- Для удаления пыли с поверхности экрана/корпуса телевизора осторожно протирайте его мягкой тканью. Если все еще наблюдаются остатки пыли, протрите экран мягкой тканью, слегка смоченной в слабом растворе мягкого моющего средства.
- Не распыляйте воду или моющие жидкости непосредственно на телевизор. Жидкость может скопиться в нижней части экрана или на наружных поверхностях и вызвать определенные поломки и неисправности телевизора.
- Ни в коем случае не используйте абразивные материалы, щелочные/кислотные очистители, чистящие порошки и такие летучие растворители, как спирт, бензин, разбавитель или инсектициды. Применение этих веществ или длительный контакт с изделиями из резины/винила могут повредить покрытие корпуса или поверхность экрана.
- При регулировке угла наклона телевизора изменяйте его положение медленно и осторожно во избежание соскальзывания телевизора с подставки.

Аудиосистема Mi TV

- В соответствии с требованиями стандарта GB8898-2011, необходимо использовать телевизор в сухих помещениях.
- Сабвуфер должен быть установлен вблизи от легкодоступной розетки; что касается колонок, то приборный соединитель должен быть установлен таким образом, что если вы не пользуетесь ими, можно было отключить кабель от питания; запрещается ставить любые предметы на колонки, чтобы предотвратить отключения колонок.
- Не размещайте устройство недалеко от открытого источника огня, например от горящей свечи.
- Не допускайте попадания на устройство капель, брызгов воды или другой жидкости, также запрещается ставить на него предметы, содержащие жидкости, например вазу с цветами. Желательно устанавливать устройство в недоступ-

ных для детей местах, чтобы не допустить возникновения несчастного случая.

- Не устанавливайте данное устройство в помещениях с повышенной температурой и повышенным уровнем влажности, или в местах с высоким скоплением пыли.
- Запрещается самовольно реконструировать, ремонтировать или разбирать данное устройство. Подобные действия могут привести к короткому замыканию, к поломке устройства или даже к его возгоранию. В данном случае вы можете потерять право на гарантийное техническое обслуживание устройства.

Внимание: Во время работы основного устройства телевизора, его температура будет немного выше комнатной. Это нормальное явление.

Сертификат на модель: СМІІТ ID: модуль радиопередачи 2015AJ4655

